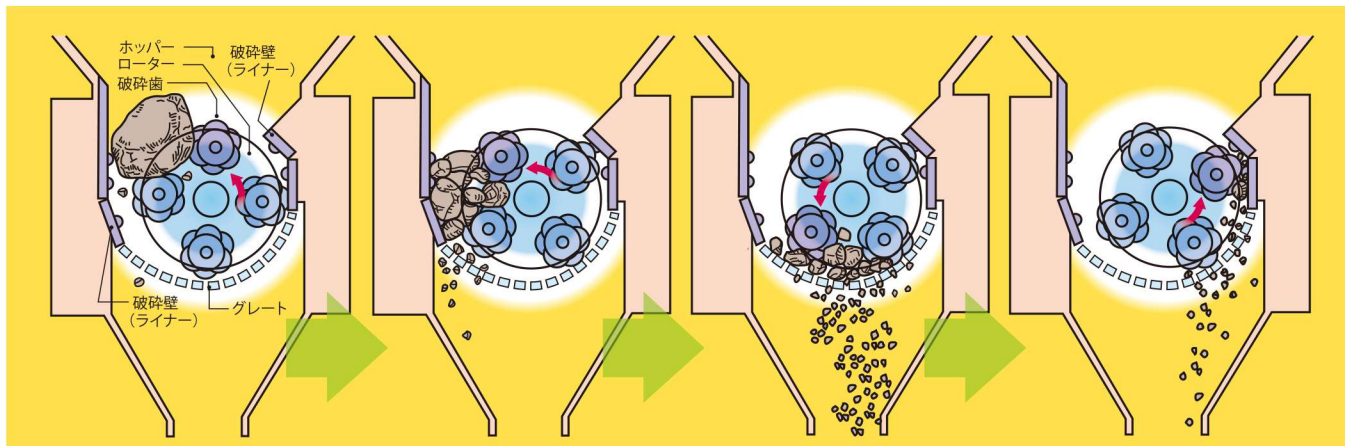


パーフェクトクラッシャー CONTROL5 の構造と破碎原理

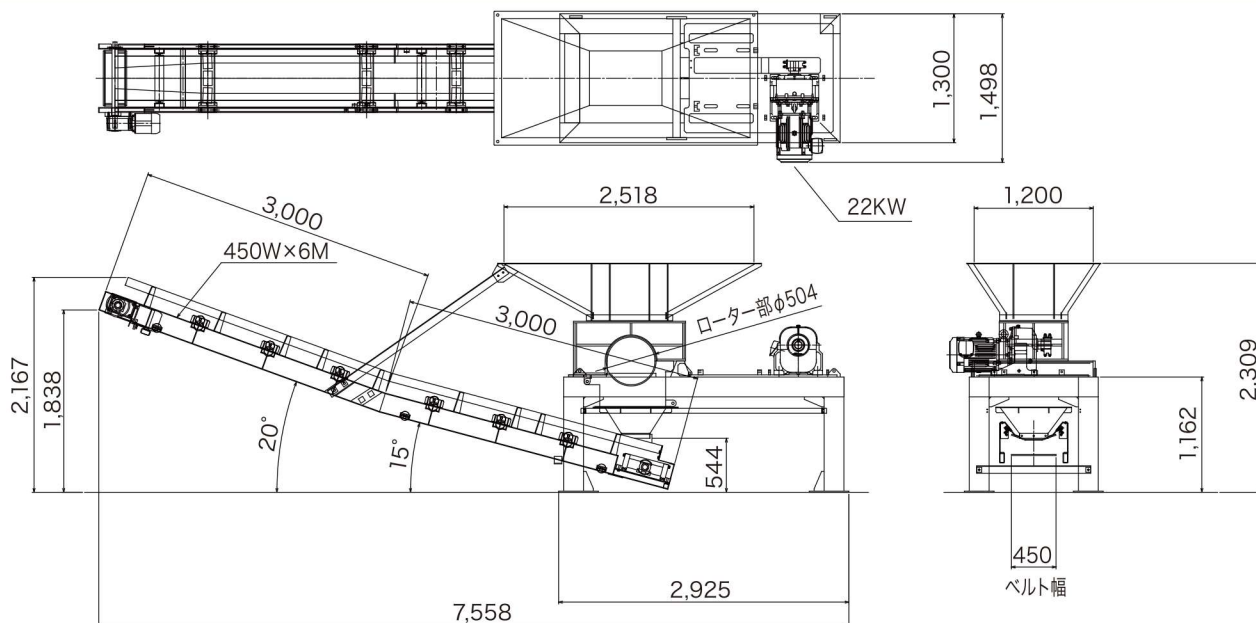


- 異形突起を有する4本の破碎歯を取り付けたローターが低速で回転し、固定突起を持つ破碎壁（ライナー）との間で圧縮破碎します。
- 破碎室は下方へ徐々に狭くなっており、底部のグレートを通したものが、製品として産出されます。（標準グレート開目：10～80mm）
- 通過しない破碎対象物は、上方へ持ち上げられ、投入された大塊と混合し、再度破碎室へ移動。粒子間破碎効果により、細破碎が更に進行します。
- 軸にフリーで取り付けられた破碎歯は自由に回転し、異形突起が破碎対象物に様々な角度から複雑な圧縮力が加わり、少ない動力で細破碎が可能な構造となっています。また、破碎歯が自由に回転するため、偏摩耗が発生せず、最後まで破碎歯を有効に利用できます。

主な用途

- 硬質産業廃棄物の一発細破碎 ● 鉱物、合金、焼給物等のミル投入前処理 ● 砕砂工場ロッドミル投入物生産
- 土石系、高分子系、硬質物破碎全般

形状



仕様

型式	ローターサイズ(mm)	最大投入塊(mm)	回転数(回転/分)	動力(kW)
HC-7050	510φ×500L	600×450×厚150	4～15	22

※破碎処理物の性状(主に硬度)により回転数の設定を行い、希望産物粒度に応じてグレートサイズを設定します。
 ※改良のため本仕様は予告なく変更する事がありますのであらかじめご了承ください。
 ※本機械のご仕様に関しましては、取扱説明書記載事項を遵守の上ご使用願います。



有限会社 林製作所

〒552-0013 大阪市港区福崎2丁目9-6
 TEL/06-6583-1415(代) FAX/06-6583-1451



<http://www.hayashi-perfect.co.jp/>