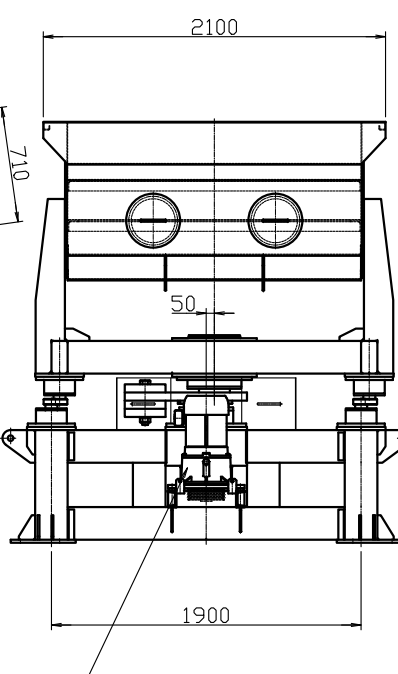
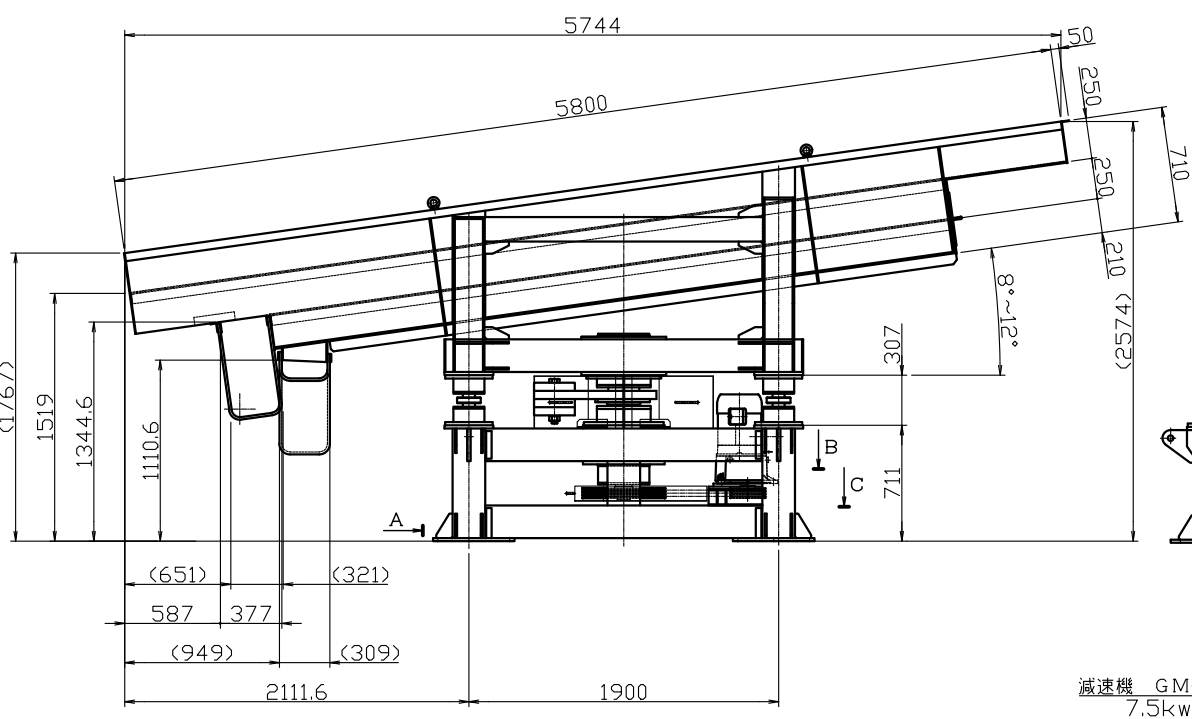
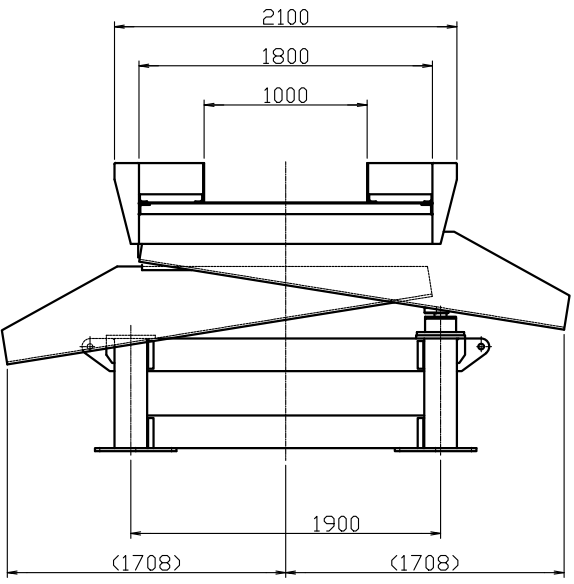
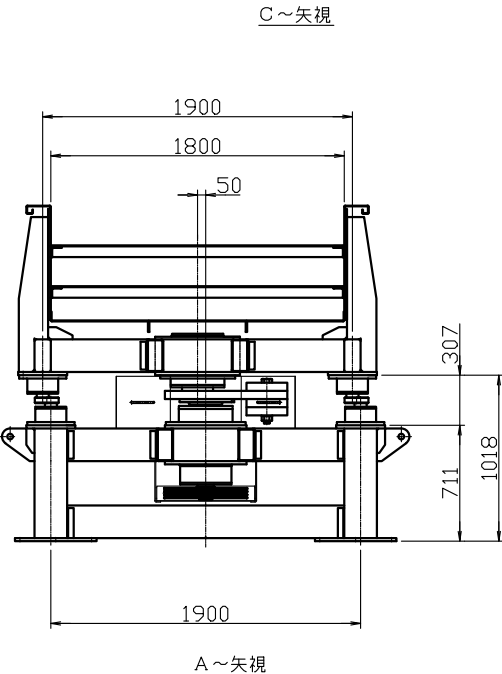
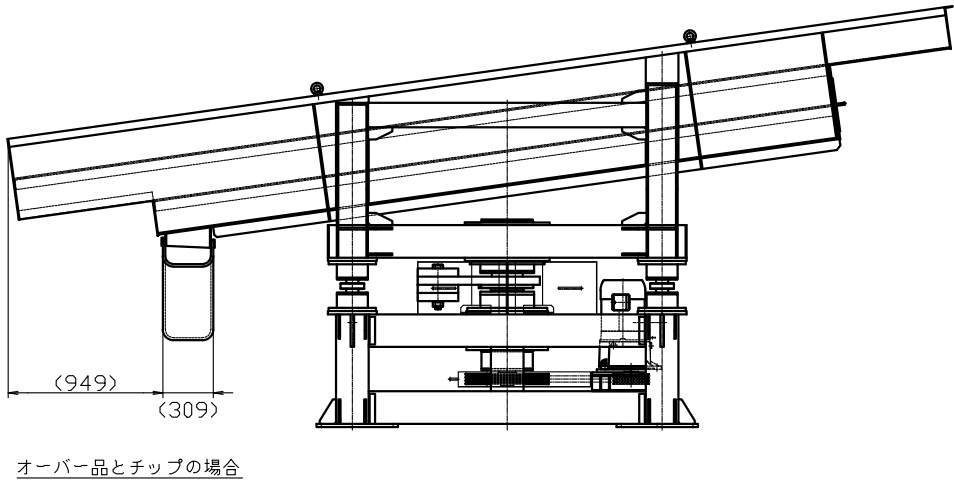
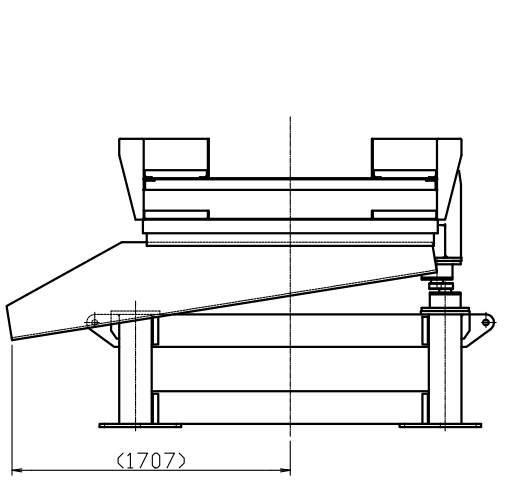


運転時水平荷重 100kg/1ヶ所
 運転時垂直荷重 1200kg/1ヶ所
 短期水平荷重 400kg/1ヶ所
 短期垂直荷重 1500kg/1ヶ所
 引抜荷重 0kg/1ヶ所



減速機 GM-DF 7.5kw,1/5



オーバー品とチップの場合

NO.	品名	材質	数量	重量	摘要
納入先			DATE 2014 02/13	承認	設計 製図
図名	HR-1840 全体外形図		SCALE 1:30	整番	△
	有限会社 林製作所		図番 HR-1840-A01		△